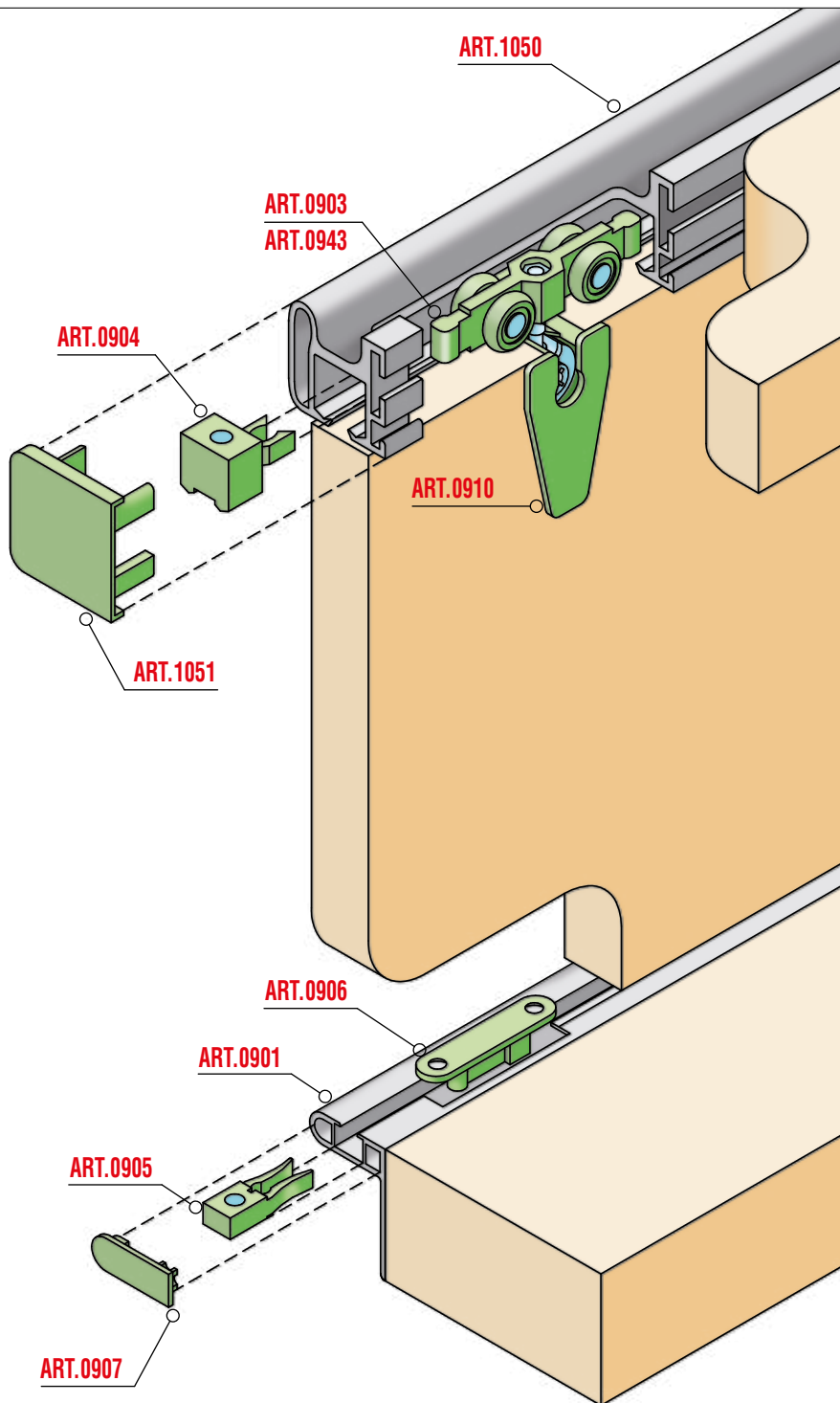


### Legenda KIT / Kit Legend

<b>0903</b>	Carrello superiore con cuscinetti <i>Upper truck with ball bearing</i>
<b>0943</b>	Carrello superiore con rulli <i>Upper truck with roller</i>
<b>0904</b>	Fermo superiore <i>Upper stopper</i>
<b>0905</b>	Fermo superiore e inferiore <i>Upper and lower stopper</i>
<b>0906</b>	Scivolo inferiore nylon <i>Nylon lower slide</i>
<b>0910</b>	Giunzione per anta legno <i>Joint for wooden door</i>

### Legenda altri componenti Legend other items

<b>1050</b>		Profilo alluminio superiore <i>Upper aluminium profile</i>
<b>0901</b>		Profilo alluminio inferiore <i>Lower aluminium profile</i>
<b>1052</b>		Giunzione fissaggio per ART.1050 <i>Joint for ART. 1050</i>
<b>0907</b>		Tappo terminale per ART.0901 <i>End plug for ART.0901</i>
<b>1051</b>		Tappo terminale per ART.1050 <i>End plug for ART. 1050</i>



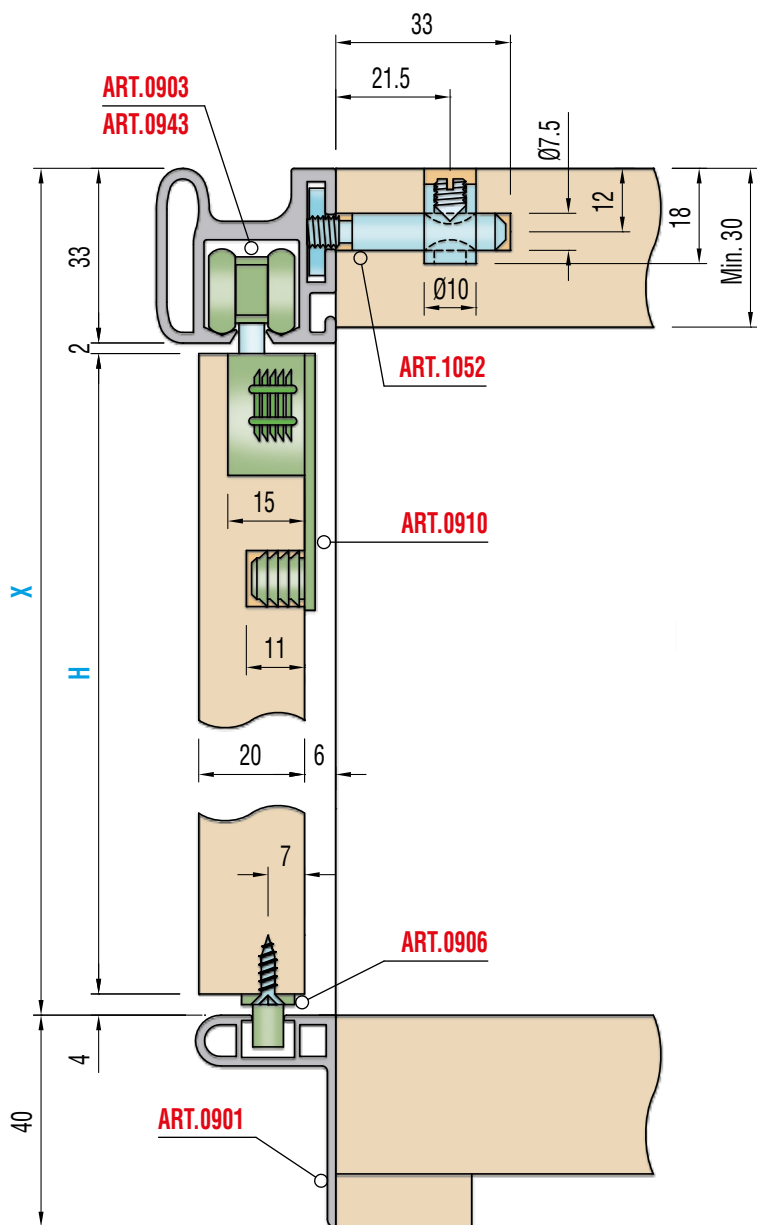


Sistemi scorrevoli per mobili / Sliding systems for furniture

### Sezione verticale / Vertical section

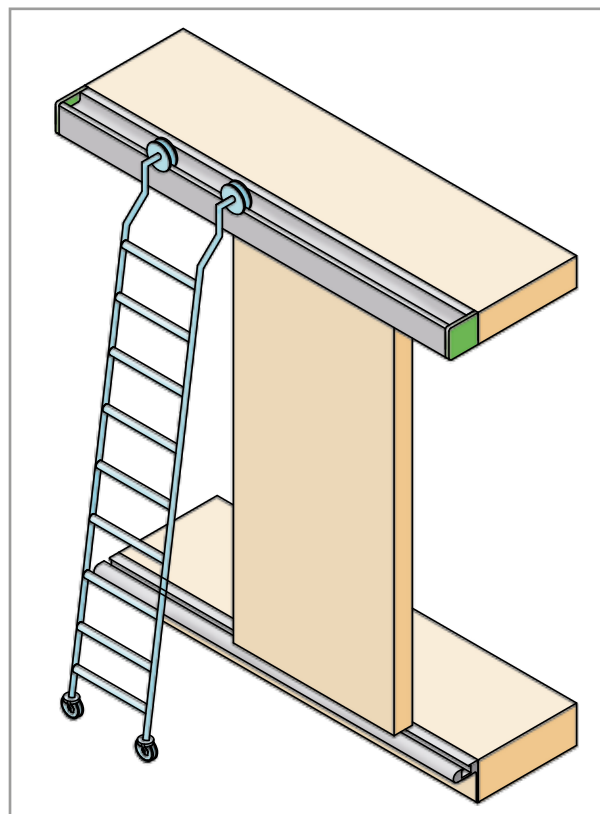
Peso massimo ante Kg. 30  
Maximum door weight Kg. 30

H = X - 39



Il profilo art.1050 ha una forma adatta ad accogliere le ruote delle scale scorrevoli.

The profile art.1050 has a shape suitable for sliding ladders.



### Schema Foratura ante / Doors drilling

